

Standard werktafels Wandkast 1200 mm, schuifdeuren

ARTIKEL _____

MODEL _____

NAAM _____

SIS _____

AIA _____



132831 (PS1200LCN)

WANDKAST 1200x400x650
mm, 2 schuifdeuren

Omschrijving

Product Nr.

Wandkast uitgevoerd in roestvrijstaal AISI304 en AISI430. De bodemplaat en de achterwand zijn omgezet uit één stuk roestvrijstaal. Twee uitneembare dubbelwandige hangende schuifdeuren met verzonken roestvrijstalen grepen. Roestvrijstalen vlak tussenschap, op 3 posities in hoogte verstelbaar. De bodemplaat en het tussenschap hebben beide een draagkracht van 40 kg. Inclusief muurbevestiging console.

Uitvoering

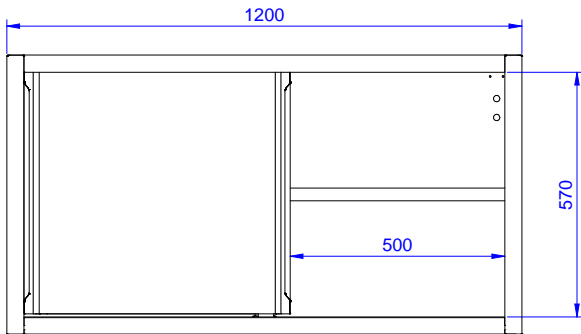
- Handgrepen van roestvrijstaal, voor degelijkheid en een goede hygiëne.
- De stabiliteit, de degelijkheid en de betrouwbaarheid van de tafel zijn nauwkeurig getest.

Constructie

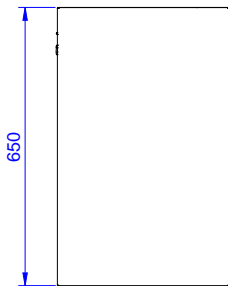
- De wandkast is uitgevoerd met deuren met een ergonomische handgreep en een tussenschap dat op drie verschillende hoogtes geplaatst kan worden.
- Ruime toegang tot de kastruimte, door het gebruik van slechts twee deuren.
- Twee dubbelwandige schuifdeuren op rails aan de voorzijde van het frame, de deuren zijn zonder gereedschap eenvoudig uitneembaar voor reiniging.
- Stevige geluiddempende schuifdeuren op rails gemonteerd aan de voorzijde van het frame.
- Scotch Brite afwerking voor de hoogste hygiëne standaard.
- Opstaande achterrand, 100 mm hoog en 13 mm diep, met afgeronde hoek naar het blad (R 10 mm).

Goedkeuring

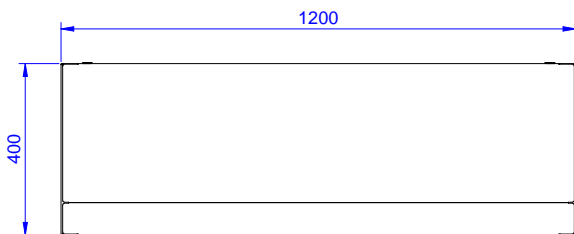
Front aanzicht



Zij aanzicht



Boven aanzicht

**Algemene gegevens**Inwendige afmetingen,
lengte

132831 (PS1200LCN) 1188 mm

Inwendige afmetingen,
breedte

333 mm

Inwendige afmetingen,
hoogte

570 mm

Aantal deuren

2

Deur type

Schuivend

Externe afmetingen, lengte

1200 mm

Externe afmetingen,
breedte

400 mm

Externe afmetingen, hoogte

650 mm

Gewicht, netto

29 kg

Maximale belading

80 kg, gelijkmatig
verdeeld**Optionele accessoires**

- LED VERLICHTINGSSET, voor wandkast PNC 850709 1000 mm en 1200 mm